

**NÚMERO DE CÓDIGO**

1004000

**DESCRIPCIÓN**

Cerámica Seco Mingitorio.

**DETALLES**

- Dimensiones Nominales: 14" x 15 19/500" x 22 5/8" (356 x 382 x 575mm)

**CARACTERÍSTICAS**

- Cerámica Blanca
- Ensamble de carcasa de cartucho
- Chapetón de salida de 2" NPT y Juego Uni-coupler
- Todo el herraje de montaje incluido
- Un (1) cartucho reemplazable incluido†
- Operación higiénica, sin contacto
- Hasta 5x más limpio que los Mingitorios de descarga

**DESCARGAS**

- [WES-4000 Installation Instructions](#)
- [WES-4000 \(French\) Installation Instructions](#)
- [WES-4000 \(Spanish\) Installation Instructions](#)
- [Hybrid & Waterfree Urinal Series Repair and Maintenance Guide](#)
- [Cleaning and Cartridge Replacement Repair and Maintenance Guide](#)
- [Descargas Adicionales](#)



**CUMPLIMIENTOS Y CERTIFICACIONES**



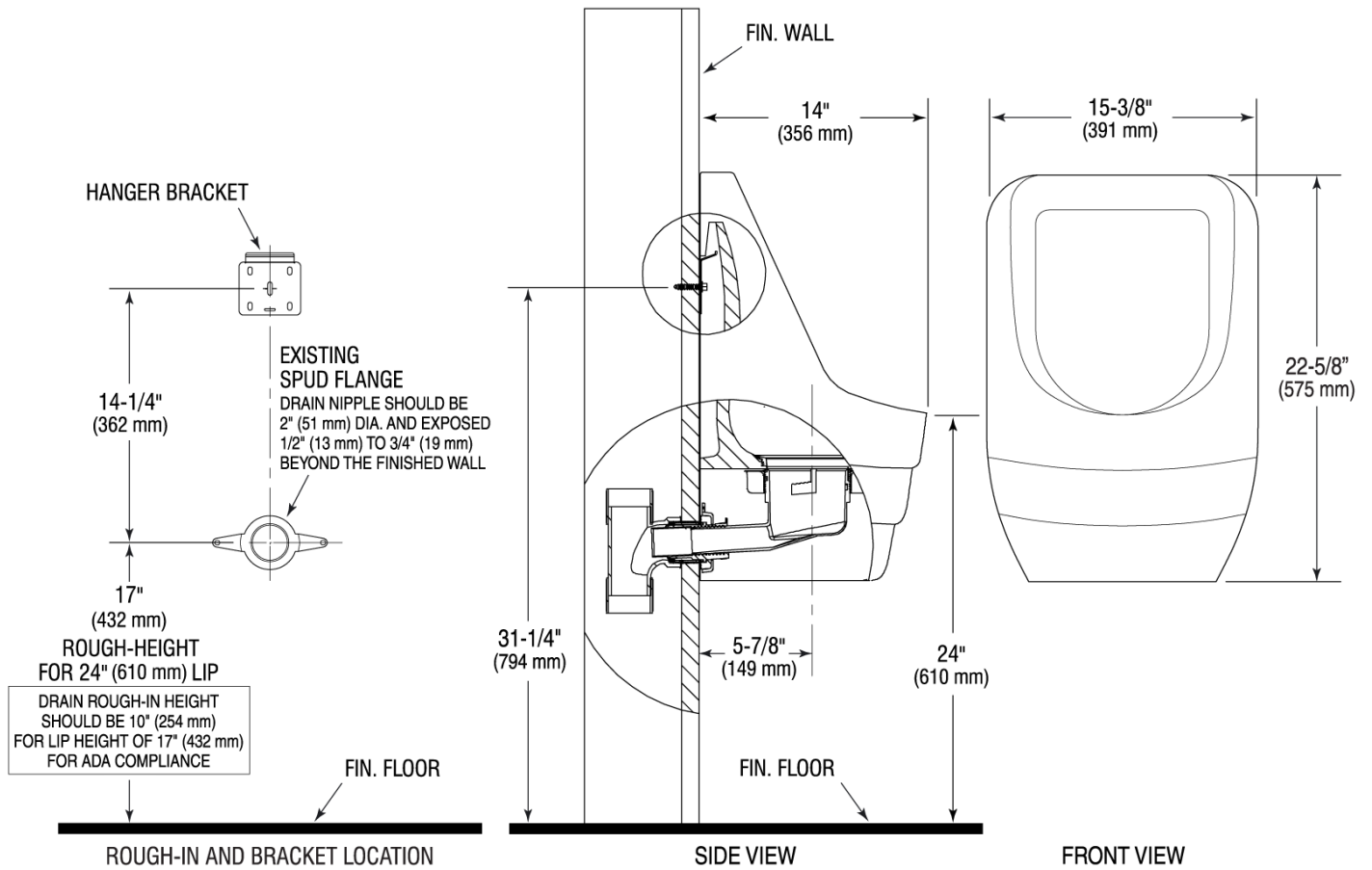
()

**NOTAS**

Toda la información contenida dentro de este documento está sujeta a cambio sin previo aviso.

All vitreous china dimensions shown in these drawings are nominal and not to scale. Dimensions can vary within the tolerances established in the governing ASME A112.19.2/CSA B45.1 standard. It is important to consider this when planning rough-in and plumbing layouts.

**PREPARACIÓN**



NOTE: ADA urinal rim height requirements allow all heights 17" and below. Sloan strongly recommends roughing in the drain to achieve a 16½" rim height or less to ensure compliance.